

Tekniska data

Hydraulhammare i illustrationer	BHB 205
Last- och stabilitetsdiagram finns tillgängligt vid förfrågan	
Prestanda	
Svänghastighet	10 s/360°
Transporthastighet, max.	2,1 km/h
Stigningsvinkel, max.	30°
Hydraulsystem	
Volym hydraulsystem	85 l
Pumptyp	Variabel lastkännande
Systemtryck	18 MPa
Förhöjt tryck till redskap	23 MPa
Pumpflöde	50 Hz 69 l/min 60 Hz 83 l/min

Elsystem

Teknologi	SmartPower
Elmotor typ	ABB
Effekt*	24 kW
Rekommenderad säkringsstorlek*	63 A
Startkopplare	Mjukstart/Direktstart

Styrsystem

Systemtyp	SmartRemote, portabelt
Signalöverföring	Digital
Överföring	Professionell radio/Kabel
Räckvidd, radio	Upp till 300 m

Viktuppgifter

Maskinvikt utan redskap och extrautrustning	1 600 kg
Rekommenderad vikt redskap	270 kg

Bullernivå

Ljudeffektnivå, L _{WA} , uppmätt enligt direktiv 2000/14/EC	87 dB(A)
--	----------

* Gäller 400V/50Hz och 440V/60Hz

Technische Daten

Hydraulikhammer auf Abbildungen	BHB 205
Lasten- und Stabilitätsdiagramm auf Anfrage verfügbar	
Leistung	
Drehgeschwindigkeit	10 s/360°
Max. Transportgeschwindigkeit	2,1 km/h
Max. Steigung	30°

Hydrauliksystem

Volumen Hydrauliksystem	85 l
Pumpentyp	Variabel lastabstastende
Systemdruck	18 Mpa
Erhöhter Systemdruck für Anbaugerät	23 Mpa
Pumpenfluß	50 Hz 69 l/min 60 Hz 83 l/min

Energieart

Energietechnologie	SmartPower
Elektromotor Typ	ABB
Leistung*	24 kW
Empfohlene Absicherung*	63 A
Anlasser	Softstart/Direktstart

Steuersystem

Steuerung	SmartRemote, Tragbare
Signalövertragung	Digital
Übertragung	Professioneller Funk/Kabel
Bandbreite, Funk	Bis zu 300 m

Gewicht

Maschinengewicht ohne Anbaugerät und Zusatzausrüstung	1 600 kg
Empfohlenes Gewicht Anbaugerät	270 kg

Lärmpegel

Schalleistungspegel L _{WA} , gemessen laut Richtlinie 2000/14/EC	87 dB(A)
---	----------

* Gültig für 400V/50Hz und 440V/60Hz

Technical Data

Hydraulic breaker in illustrations	BHB 205
Load and stability diagram available on request	
Performance	
Slewing speed	10 s/360°
Transport speed, max.	2,1 km/h; 1.3 mph
Climbing inclination, max.	30°
Hydraulic system	
Hydraulic system capacity	85 l; 22 US gal
Pump type	Variable load-sensing
System pressure	18 MPa; 2 611 psi
Increased pressure to attachment	23 MPa; 3 336 psi
Pump flow	50 Hz 69 l/min 60 Hz 83 l/min

Power system

Power technology	SmartPower
Electric motor type	ABB
Power*	24 kW
Recommended fuse size*	63 A
Starting device	Soft start/Direct start

Control system

Control type	SmartRemote, portable
Signal code	Digital
Transfer	Professional radio/Cable
Range, radio	Up to 300 m

Weight

Machine weight excl. attachment and extra equipment	1 600 kg; 3 527 lbs
Recommended attachment weight	270 kg; 595 lbs

Noise level

Sound power level L _{WA} , measured according to directive 2000/14/EC	87 dB(A)
--	----------

* Valid for 400V/50Hz and 440V/60Hz

Caractéristiques techniques

Marteau hydraulique représenté dans les illustrations	BHB 205
Diagramme de charge et de stabilité disponible sur demande	
Performances	
Vitesse de rotation	10 s/360°
Vitesse maxi. de transport	2,1 km/h
Pente maxi.	30°

Système hydraulique

Volume du système hydraulique	85 l
Type de la pompe	Variabile sensible à la charge
Pression du système	18 MPa
Augmentation de la pression à l'utilisation d'un outil	23 MPa
Débit de la pompe	50 Hz 69 l/min 60 Hz 83 l/min

Système de puissance

Puissance - Technologie	SmartPower
Moteur électrique type	ABB
Puissance*	24 kW
Calibre de fusible recommandé*	63 A
Dispositif de démarrage	Démarrage progressif/Démarrage direct

Système de commande

Dispositif de commande	SmartRemote, portable
Transmission des signaux	Numérique
Transmission	Radio professionnelle/Câble
Gamme, radio	Jusqu'à 300 m

Poids

Poids de l'engin sans outil et équipement supplémentaire	1 600 kg
Poids recommandé de l'outil	270 kg

Niveau sonore

Niveau d'intensité sonore L _{WA} , mesuré conformément à la directive 2000/14/EC	87 dB(A)
---	----------

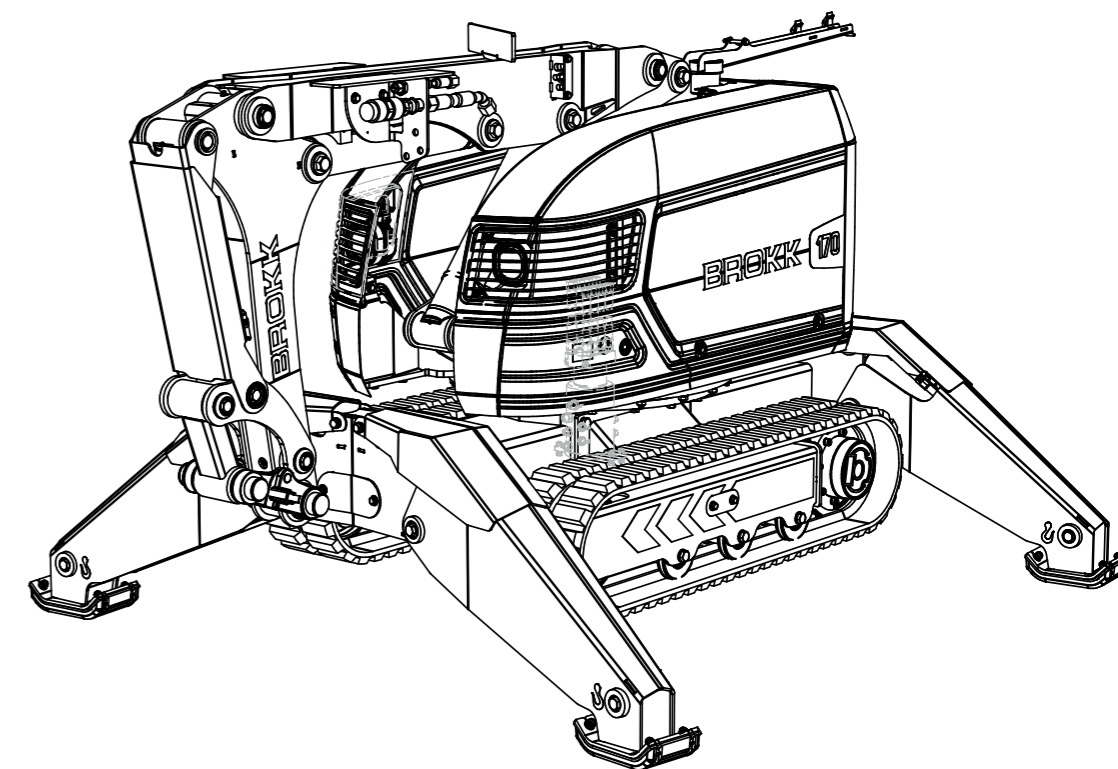
* Valable pour 400V/50Hz et 440V/60Hz

Nous développons continuellement nos engins; aussi nous réservons-nous le droit de procéder à des modifications sans avertissement préalable. Des différences de dimensionnement et de poids peuvent survenir. Les produits doivent être utilisés conformément aux règles d'usage, aux consignes d'utilisation du fabricant, aux réglementations de sécurité et aux autres recommandations.

Änderungen, die dem technologischen Fortschritt dienen, sind auch ohne vorherige Ankündigung vorbehalten. Abweichungen bei Abmessungen und Gewicht sind möglich. Die Produkte sind gemäß der allgemeinen Praxis und in Übereinstimmung mit den Bedienungsanweisungen des Herstellers, Arbeitsschutzgesetzen und -verordnungen sowie anderen Empfehlungen und Standards zu verwenden.

We reserve the right to make changes without prior notice as the machine is under continuous development. Deviations in measurements and weight can occur. Products must be used in conformity with safe practice, manufacturer's instructions and applicable statutes, regulations, codes and ordinances.

Rätten till ändringar utan föregående meddelande förbehålles då maskinen ständigt utvecklas. Avvikelse gällande mått och vikt kan förekomma. Produkterna måste användas i överensstämmelse med allmän praxis, tillverkarens användarinstruktioner, lagar och förordningar gällande arbetskydd och andra rekommendationer.



Brokk AB

P.O. Box 730
SE-931 27 Skellefteå, SE
Tel +46 910 711 800
Fax +46 910 711 811
E-mail: info@brokk.com
www.brokk.com

Distributor:

