

APR 4920

PLACA VIBRATORIA REVERSIBLE

BUENA OPCIÓN PARA SUPERAR PENDIENTES

La APR 4920 presenta una buena maniobrabilidad y potencia con un motor de 8.2 kw disponible para ayudar en el ascenso y, fundamentalmente, en la compactación. La máquina funciona en grados de hasta 30%. Los anchos de trabajo de 450 mm pueden ampliarse con extensiones de 75 mm y 150 mm. La unidad del motor está totalmente cubierta por una campana durable de protección que ofrece amplias aperturas para un mejor acceso cuando se repara la máquina.

MANGO INNOVADOR

- El mango de bajas vibraciones reduce el estrés en el operario.
- Mango redondo para mayor agarre de cada operario.
- La apertura del mango evita que se produzcan daños en la máquina por la elevación en posiciones incorrectas.

ESCALA CON ÉXITO

- Supera grados entre un 30 y un 35 %.
- Sigue siendo la máquina más rápida del mercado.

LISTA PARA ALQUILAR

- Mantenimiento de bajo costo.
- Idónea para muchas aplicaciones.
- Fácil de operar para los usuarios.

UNIDAD DE EXCITADOR DE DOBLE EJE

- El posicionamiento del eje permite que el operador cambie fácilmente de direcciones.
- La unidad de buen movimiento variable hidrostático permite que la máquina se mueva fácilmente hacia adelante y en reversa.
- La vibración en el aire y "en el lugar" se puede utilizar particularmente en áreas difíciles.

DURABLE

- La cubierta del motor protege todos los componentes de la suciedad y el polvo.
- Embrague centrífugo, robusto y bien protegido con correa en V.
- Unidad de excitador fácil de reparar con una vida útil prolongada.
- La succión de aire detrás de la máquina da lugar a una vida útil más prolongada.

TECNOLOGÍA OPCIONAL

- ACE^{econ} realiza mediciones continuas y supervisa el nivel de compactación

APLICACIONES

- Aplicaciones de movimiento de tierra y pavimentación
- Construcción de carreteras y vías férreas
- Compactación en zanjas angostas, áreas confinadas
- Paisajismo y jardinería
- Cimentación
- Superficies sensibles (con superficies opcionales de caucho para la protección de piedras)

AMMANN

ESPECIFICACIONES TÉCNICAS
PLACA VIBRATORIA REVERSIBLE APR 4920

PESO Y DIMENSIONES

	DIÉSEL
PESO DE LA MÁQUINA	391 kg
CON PLACAS DE EXTENSIÓN DE 75 mm	413 kg
CON PLACAS DE EXTENSIÓN DE 150 mm	424 kg
A LONGITUD DE PLACA BASE	450 mm
B LONGITUD DE MÁQUINA	898 mm
C CON MANGO	1485 mm
D ALTURA DE LA MÁQUINA	817 mm
E ALTURA DEL MANGO (TRABAJO)	1000 mm
F ALTURA DEL MANGO (TRANSPORTE)	1285 mm
G ANCHO DE MÁQUINA	450 mm

MOTOR

MOTOR	Hatz 1B40
COMBUSTIBLE	Diésel
SALIDA DEL MOTOR	9 HP/6.6 kW
A RPM	2900
CONSUMO DE COMBUSTIBLE	1.6 l/h

FUERZAS DE COMPACTACIÓN

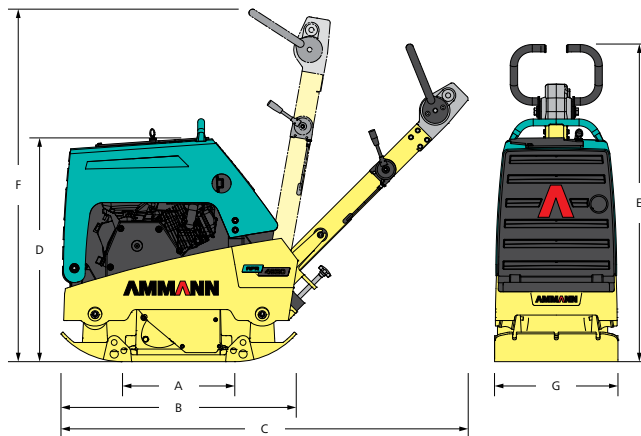
FRECUENCIA MÁXIMA DE VIBRACIÓN	65 Hz
FUERZA CENTRÍFUGA MÁXIMA	49 kN
SUPERFICIE DE TRABAJO	845 m ² /h
CON PLACAS DE EXTENSIÓN DE 75 MM	1115 m ² /h
CON PLACAS DE EXTENSIÓN DE 150 MM	1395 m ² /h
PROFUNDIDAD DE COMPACTACIÓN MÁX. (SEGÚN LAS CONDICIONES DEL SUELO)	60 cm

VARIOS

VELOCIDAD	0-35m/min
TANQUE DE COMBUSTIBLE	5 l
DESPLAZAMIENTO EN PENDIENTES	30%
INCLINACIÓN MÁX. HACIA TODOS LOS LADOS	25°

EQUIPO ESTÁNDAR

- La cubierta plegable permite un fácil mantenimiento y asegura la buena protección del motor
- Estructura de protección robusta con punto de elevación central
- Motor diésel o a gasolina, poderoso y confiable
- Excitador de dos ejes con intervalos de mantenimiento prolongados
- Embrague centrífugo robusto bien protegido, con cinta V resistente al desgaste
- Programa de garantía extendida de 3 años



EQUIPO OPCIONAL

- Ruedas de transporte
- Superficie Vulcollan para aplicaciones en adoquines
- Arrancador eléctrico (motor diésel)
- Contador de tiempo
- Placas de extensión
- ACE^{ECON}

Para obtener información adicional sobre nuestros productos y servicios, visite la siguiente página web: www.ammann-group.com

Las especificaciones están sujetas a cambios.
MSS-1057-02-S2 | © Ammann Group

AMMANN