

ARW 65

RODILLO COMPACTADOR MANUAL



MÁQUINA 2 EN 1

La ARW 65 ofrece 2 capacidades en 1 que la vuelven idónea para cada empresa de construcción. La configuración de alta amplitud provee un rodillo compactador manual que funciona como si estuviera hecho a medida para trabajar en suelos y agregados. Para cambiar un rodillo, el operador simplemente ajusta la baja amplitud, por lo que es ideal para los materiales asfálticos y bituminosos. La máquina está disponible con motores diésel Hatz o Yanmar, lo que les da la opción a los clientes de elegir el de su preferencia.

APLICACIÓN EN SUELO Y CON BETÓN ASFÁLTICO

- Configuración de alta amplitud para trabajos en grava o suelo.
- Configuración de baja amplitud para materiales asfálticos y bituminosos.
- Sistema ya instalado de escariadores y rociadores y gran tanque de agua para trabajar en material bituminoso.

TRACCIÓN HIDRÁULICA

- Asegura el ajuste variable de la velocidad.
- Ofrece una acción suave de arranque o frenado.
- Costos bajos de mantenimiento por su tracción hidrostática y su vibración.

EXCITADOR DE DOS AMPLITUDES

- Gran amplitud para la subestructura.
- Pequeña amplitud para el asfalto.

EFICIENCIA EN LOS BORDES

- Amplitud en ambos lados del tambor que permite el trabajo de compactación extremadamente cerca de los obstáculos.
- Se precisa reinstalación sin que demande mucho tiempo.

LA SEGURIDAD ESTÁ PRIMERO

- El mango de seguridad detiene la máquina cuando el operador pierde el agarre.
- Cambia la dirección hacia adelante cuando la máquina se acerca demasiado al operador en modo reversa.
- En modo de reversa, el límite de velocidad de los rodillos compactadores está configurado en 2.5 km/h como una regulación de seguridad para proteger al operador.

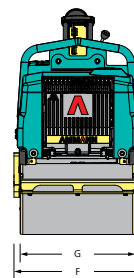
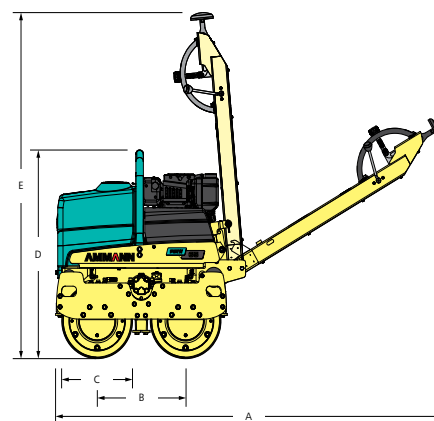
APLICACIONES

- Aplicaciones de movimiento de tierra y asfalto
- Construcción o reparación de aceras y ciclovías
- Campos deportivos
- Construcción o mantenimiento de caminos agrícolas
- Construcción o mantenimiento de caminos forestales

AMMANN

PESO Y DIMENSIONES

	HATZ	YANMAR
PESO DE SERVICIO CECE	719 kg (1585 lb)	712 kg (1569 lb)
MÁQUINA DE PESO NETO ESTÁNDAR	687 kg (1514 lb)	695 kg (1496 lb)
A LONGITUD DE MÁQUINA	2288 mm (90.1 in)	2288 mm (90.1 in)
B ANCHO DEL EJE DEL TAMBOR	500 mm (19.7 in)	500 mm (19.7 in)
C DIÁMETRO DEL TAMBOR	400 mm (15.7 in)	400 mm (15.7 in)
D ALTURA DE MÁQUINA	1110 mm (43.7 in)	1110 mm (43.7 in)
E ALTURA DE TRANSPORTE	1835 mm (72.2 in)	1835 mm (72.2 in)
F ANCHO DE MÁQUINA	720 mm (28.6 in)	720 mm (28.6 in)
G ANCHO DEL TAMBOR	650 mm (28.3 in)	650 mm (28.3 in)



MOTOR

MOTOR	Hatz 1D42S	Yanmar L100N
COMBUSTIBLE	Diésel	Diésel
SALIDA DEL MOTOR	6.1 kW 8.3 HP	6.1 kW 8.3 HP
A RPM	2800	2600
CONSUMO DE COMBUSTIBLE	1.7 l/h (0.4 gal/h)	1.2 l (0.32 gal/h)

FUERZAS DE COMPACTACIÓN

FRECUENCIA MÁXIMA DE VIBRACIÓN	60 Hz (3300 vpm)	60 Hz (3300 vpm)
FUERZA CENTRÍFUGA MÁXIMA	13/18 kN (2.9/4 lbf)	13/18 kN (2.9/4 lbf)
PRESIÓN LINEAL	5 kg/cm (28 lb/in)	5 kg/cm (28 lb/in)
PROFUNDIDAD DE COMPACTACIÓN MÁXIMA (SUELO)	20/15 cm (7.9/5.9 in)	20/15 cm (7.9/5.9 in)
PROFUNDIDAD DE COMPACTACIÓN MÁXIMA (ARENA)	30/25 cm (11.8/9.8 in)	30/25 cm (11.8/9.8 in)

VARIOS

VELOCIDAD (DE AVANCE)	4 km/h (2.5 mph)	4 km/h (2.5 mph)
VELOCIDAD (DE REVERSA)	2.5 km/h (1.6 mph)	2.5 km/h (1.6 mph)
CAPACIDAD DE PENDIENTE CON O SIN VIBRACIÓN	25%/45 %	25%/45 %
CAPACIDAD DE COMBUSTIBLE	5 l (1.1 gal)	5 l (1.1 gal)
CAPACIDAD DE ACEITE HIDRÁULICO	20 l (4.4 gal)	20 l (4.4 gal)
CAPACIDAD DEL TANQUE DE AGUA	60 l (13 gal)	60 l (13 gal)



EQUIPO ESTÁNDAR

- Pesos excéntricos hidrostáticos ajustables para dos fuerzas centrífugas diferentes
- Mango ergonómico y de vibración baja
- Mango de hombre muerto para la seguridad del operador
- Freno de mano hidráulico integrado
- Tanque de agua de 60 litros con sistema de aspersión
- Raspadores en la parte frontal y posterior del tambor
- Arrancador eléctrico (versión Yanmar)
- Programa de garantía extendida de 3 años

EQUIPO OPCIONAL

- Contador de tiempo de funcionamiento
- Estructura frontal de protección
- Arrancador eléctrico (versión Hatz)