

# ARX 26-2

RODILLO COMPACTADOR TÁNDEM  
EU Stage IIIA / US EPA Tier 4 Interim



## TRABAJAR ALREDEDOR DE OBSTRUCCIONES

Los rodillos tándem livianos ARX 26-2 de Ammann hacen que sea más fácil ver, y trabajar, cerca de obstrucciones. Los rodillos presentan una nueva junta articulada que permite un rápido ajuste de tambores de configuración en línea a configuración de compensación, útil cuando se trabaja cerca de obstrucciones. Los operadores solo necesitan mirar un tambor y saben que el segundo estará a una distancia segura del obstáculo. La configuración del tambor en línea está disponible cuando es momento de productividad en espacios abiertos.

## APLICACIONES

- Sitios de construcción pequeños y medianos
- Calles de ciudad
- Pasarelas
- Reparaciones de calles de la ciudad
- Mantenimiento de carreteras

## PRODUCTIVIDAD

### Palanca de mando electrónica

Arranques y paradas suaves, características importantes en el caso de compactación de asfalto

### ACE<sup>force</sup>

Herramienta inteligente de apisonamiento para la efectividad más alta

### Junta ajustable de articulación oscilante

Junta oscilante fácil de cambiar desde la configuración de compensación a la de tambor en línea.

## ERGONOMÍA

### Desarrollo de la cabina

Cabina espaciosa con el nivel bajo del ruido para mayor comodidad de los operarios en el trabajo de todo el día

### Panel de herramientas sencillo y fiable

Control intuitivo de la máquina incluso por los operarios sin experiencia

### Visibilidad

Perfecta visibilidad de toda la máquina que proporciona una mayor seguridad en la obra

## CAPACIDAD DE FUNCIONAMIENTO

### Diseño amigable con fácil mantenimiento

Mantenimiento diario fácil y rápido

### Puntos de servicio y mantenimiento accesibles

Acceso fácil a los puntos de servicio sin herramientas adicionales facilitando el confort

### Piezas que no requieren mantenimiento

Riesgo reducido de daños en la máquina

GROSOR MÁXIMO DE LA CAPA COMPACTADA CON LAS CONDICIONES DE TRABAJO ÓPTIMAS

	Arena / grava	Tierras mixtas	Limos	Arcilla	Estabilización	Asfalto
ARX 26-2	250 mm	180 mm	-	-	120 mm	100 mm

**AMMANN**

ESPECIFICACIONES TÉCNICAS  
ARX 26-2 RODILLO COMPACTADOR TÁNDEM  
EU Stage IIA / US EPA Tier 4 Interim

## DIMENSIONES

A	LONGITUD DE LA MÁQUINA	2500 mm
B	BASE DE RUEDAS	1740 mm
C	ALTURA DE LA MÁQUINA	2550 mm
D	ALTURA DE LA MÁQUINA (ROPS PLEGADO)	1935 mm
E	ANCHURA DEL TAMBOR	1200 mm
F	ANCHURA DE LA MÁQUINA	1240 mm
G	LONGITUD DE LA MÁQUINA	2585 mm
H	ALTURA LIBRE	280 mm
I	DIÁMETRO DEL TAMBOR	695 mm
J	GROSOR DEL TAMBOR	13 mm
K	ANCHURA DE LA MÁQUINA (TOTAL)	1350 mm

## PESO Y PROPIEDADES DE TRABAJO

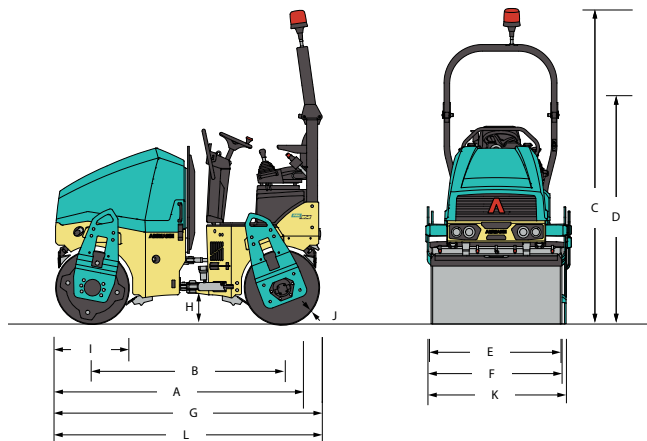
PESO DE FUNCIONAMIENTO CECE	2515 kg
PESO DE FUNCIONAMIENTO MÁX.	2710 kg
CARGA LINEAL ESTÁTICA DEL RODETE DELANTERO	10.3 kg/cm
CARGA LINEAL ESTÁTICA DEL RODETE TRASERO	11 kg/cm
RADIO DE GIRO INTERIOR	2540 mm
ANGULO DE DIRECCIÓN/OSCILACIÓN	30/6.5 ±°
CAMBIO DE POSICIÓN DE LOS RODETES	40 mm

## MOTOR

TIPO DEL MOTOR	KUBOTA D1803-CR-E4B
CLASE DE EMISIONES	EU Stage IIIA / US EPA Tier 4i
POTENCIA SEGÚN ISO 3046	25 kW (33.5 HP)
CILINDRO/L	3 cyl / 1826 cm <sup>3</sup>
REVOLUCIONES NOMINALES	2.100 / 2.400 rpm
VELOCIDAD DE RODADO KM/H	11 km/h
FUERZA ASCENSIONAL SIN / CON VIBRACIÓN	30 % / 30 %

### ESTÁNDAR

- Vibraciones delanteras y traseras y propulsión
- Sistema de control con parada de emergencia
- Sistema de presión de pulso con intervalos de riego
- Control de vibración Ammann
- Asiento lateralmente deslizable
- 2 frecuencias de trabajo
- Puertos hidráulicos de chequeo



## FUERZAS DE APISONAMIENTO

AMPLITUD I	0.5 mm
AMPLITUD II	0.5 mm
FRECUENCIA I	58 Hz
FRECUENCIA II	66 Hz
FUERZA CENTRÍFUGA I	38.8 kN
FUERZA CENTRÍFUGA II	46.5 kN

## VARIOS

BATERÍA / CAPACIDAD	12/77 V/Ah
DEPOSITO DE AGUA	190 l
TANQUE HIDRÁULICO	28.5 l
DEPÓSITO DE DIESEL	35 l

### EQUIPAMIENTO OPCIONAL

- Kit CE con construcción plegable ROPS y luces de trabajo
- Iluminación para ir por la carretera
- Termómetro para el asfalto
- Bocina de la marcha atrás
- ATC – dispositivo de tracción Ammann
- Apoyos
- Cortadora incluido el mando multifuncional
- Aceite biológico, hidráulico y biodegradable
- Segundo mando, a la izquierda
- Tambores en línea
- Color según el pedido
- Gancho elevador central
- ACE<sup>force</sup>
- Faro de emergencia
- Luces de trabajo adicionales (ROPS montado)
- Foldable scrapers
- Tejado de tela